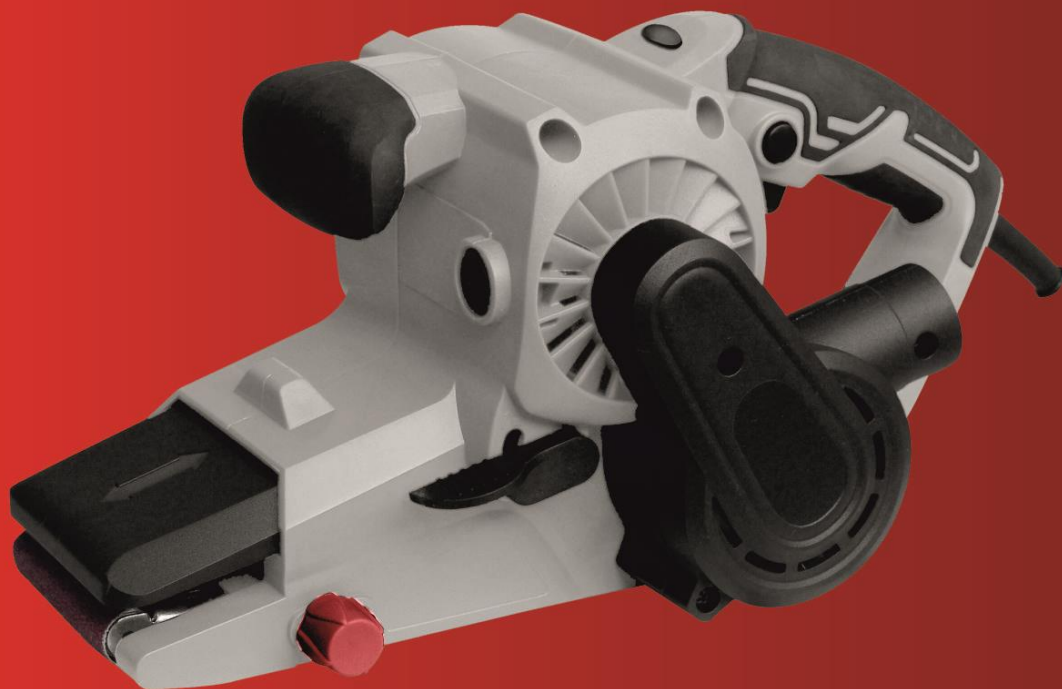


РЕСАНТА

ПАСПОРТ



ЛЕНТОЧНАЯ ШЛИФОВАЛЬНАЯ МАШИНА

Серия ЛШМ

ЛШМ-75/900

www.resanta.ru

УВАЖАЕМЫЙ ПОКУПАТЕЛЬ!

Компания «РЕСАНТА» поздравляет Вас с приобретением данного продукта. Наша компания гарантирует высокое качество и безупречное функционирование приобретенного вами изделия, при соблюдении правил его эксплуатации.

Web site: <http://www.resanta.ru>

СОДЕРЖАНИЕ

1. ОБЩИЕ СВЕДЕНИЯ	5
2. ПРАВИЛА БЕЗОПАСНОСТИ.....	5
3. ЗНАКИ БЕЗОПАСНОСТИ	10
4. КОМПЛЕКТНОСТЬ	10
5. ОБЩИЙ ВИД УСТРОЙСТВА	11
6. ТЕХНИЧЕСКИЕ ХАРАКТЕРИСТИКИ.....	13
7. ПОДГОТОВКА УСТРОЙСТВА К РАБОТЕ И ПОРЯДОК РАБОТЫ....	13
8. ТЕХНИЧЕСКОЕ ОБСЛУЖИВАНИЕ	17
9. ВОЗМОЖНЫЕ НЕИСПРАВНОСТИ И СПОСОБЫ ИХ УСТРАНЕНИЯ	17
10. ХРАНЕНИЕ И УТИЛИЗАЦИЯ.....	18
11. ГАРАНТИИ ИЗГОТОВИТЕЛЯ	19
ГАРАНТИЙНЫЙ ТАЛОН.....	22
ПЕРЕЧЕНЬ СЕРВИСНЫХ ЦЕНТРОВ.....	23

1. ОБЩИЕ СВЕДЕНИЯ

Данный паспорт технического устройства является справочным материалом, в котором описываются основные элементы управления изделием.

Внимание!

Перед использованием данного устройства обязательно прочтите инструкцию.

Представленная документация содержит минимально необходимые сведения для применения изделия. Компания-производитель вправе вносить в конструкцию усовершенствования, не изменяющие правила и условия эксплуатации, без отражения их в эксплуатационной документации. Дата производства отражена в серийном номере устройства (с 16-го по 19-ый символ, в формате ггмм).

Правила реализации продукции определяются предприятиями розничной торговли в соответствии с требованиями действующего законодательства.

2. ПРАВИЛА БЕЗОПАСНОСТИ

2.1 Общие меры безопасности

Ручной электроинструмент является оборудованием повышенной опасности. Строго соблюдайте следующие правила техники безопасности. Прочитайте и запомните эти указания до того, как приступите к работе. Используйте изделие только по его прямому назначению, указанному в паспорте.

Вовремя проводите необходимое обслуживание. Любое изменение или модификация инструмента запрещается, так как это может привести к поломке и/или травмам.

Если Вы не имеете навыков в работе с устройством, настоятельно рекомендуется предварительно проконсультироваться у специалиста или опытного пользователя.

Устройство не предназначено для использования лицами (включая детей) с пониженными физическими, сенсорными или умственными способностями или при отсутствии у них опыта или знаний, если они не

находятся под контролем или не проинструктированы об использовании прибора лицом, ответственным за их безопасность.

1. Проверка устройства

Каждый раз перед использованием устройства необходимо произвести его наружный осмотр на предмет отсутствия повреждений, надежности крепления узлов и деталей, целостности шнура питания.

Внимание!

Не допускается работа при любых неисправностях устройства! Отключите устройство от источника электропитания перед проведением любых регулировок, технического обслуживания, или при хранении.

2. Безопасность рабочего места

Убедитесь в безопасности рабочего места: оно должно быть чистым и хорошо освещённым.

3. Рабочая форма

Используйте защитный головной убор при работе. Надевайте маску или респиратор при работе с пылеобразующими материалами. Всегда носите защитные очки.

4. Электропитание

Инструмент должен быть подключен к сети с напряжением, соответствующим напряжению, указанному в технических характеристиках. Пониженное напряжение может привести к перегрузке инструмента. Род тока - переменный, однофазный. В соответствии с европейскими стандартами инструмент имеет двойную электрическую изоляцию и, следовательно, может быть подключен к незаземленным розеткам.

! Внимание!

Двойная изоляция не заменяет обычных мер предосторожности, необходимых при работе инструментом.

Эта изоляционная система служит дополнительной защитой от травм, возникающих в результате возможного повреждения электрической изоляции внутри инструмента.

5. Отключение

Отключайте инструмент при перерывах в работе, транспортировке и чистке.

6. Будьте бдительны

Держите руки на безопасном расстоянии от движущихся деталей механизма. Избегайте попадания любых частей тела в движущиеся детали инструмента во время выполнения рабочих операций.

Запрещено работать инструментом под воздействием алкоголя или лекарств, которые могут повлиять на скорость вашей реакции. Не работайте с инструментом, когда Вы устали или не имеете возможности контролировать рабочий процесс.

Будьте внимательны весь период работы.

Не лейте воду на кожух мотора и, особенно на вентиляционные отверстия.

Запрещается использовать едкие химические вещества и жидкости для чистки устройства.

2.2 Меры безопасности при работе с ЛШМ

Ленточные шлифовальные машины предназначены для шлифования наждачной бумагой различных поверхностей. Учитывайте все предупреждающие указания, инструкции и данные. Несоблюдение указаний может привести к поражению электротоком, пожару и/или тяжелым травмам.

1. Не применяйте принадлежности, которые не предусмотрены изготовителем специально для настоящей электрической машины и не рекомендуются им. Только возможность крепления принадлежностей в Вашем электроинструменте не гарантирует его надежного применения.

2. Допустимое число оборотов рабочего инструмента должно быть не менее указанного на электрической машине максимального числа оборотов. Оснастка, вращающаяся с большей, чем допустимо скоростью, может разорваться и стать причиной травмы.

3. Наружный диаметр и толщина рабочего инструмента должны соответствовать размерам Вашей электрической машины. Неправильно соразмеренные рабочие инструменты не могут быть в достаточной степени защищены или контролироваться.

4. Шлифовальная лента должна плотно сидеть на ролике Вашей электрической машины. Рабочие ленты, неточно сидящие на ролике, вращаются с биением, сильно вибрируют и могут привести к потере контроля.

5. Не применяйте поврежденные рабочие инструменты. Проверяйте каждый раз перед использованием рабочий инструмент: шлифовальную ленту на предмет износа и на наличие трещины.

6. Применяйте средства индивидуальной защиты. В зависимости от выполняемой работы применяйте защитный щиток для лица, защитные средства для глаз или защитные очки. Насколько уместно, применяйте противопылевой респиратор, средства защиты органов слуха, защитные перчатки или специальный фартук, которые защищают Вас от абразивных частиц и частиц материала.

7. Следите за тем, чтобы посторонние лица находились на безопасном расстоянии к Вашему рабочему участку. Каждое лицо в

пределах рабочего участка должно иметь средства индивидуальной защиты. Осколки деталей или разорванных рабочих инструментов могут отлететь в сторону и стать причиной травм также за пределами непосредственного рабочего участка.

8. Держите электрическую машину только за изолированные поверхности рукояток, если Вы выполняете работы, при которых рабочий инструмент может попасть на скрытую электропроводку или на собственный шнур подключения питания. Контакт с токоведущим проводом ставит под напряжение также металлические части электроинструмента и ведет к поражению электрическим током.

9. Держите шнур питания в стороне от вращающегося рабочего инструмента. Если вы потеряете контроль над электрической машиной, то шнур питания может быть прорезан или захвачен вращающейся частью рабочего инструмента.

10. Не применяйте оснастку, требующую применение охлаждающих жидкостей. Применение воды или других охлаждающих жидкостей может привести к поражению током.

11. Абразивные инструменты допускается применять только для рекомендуемых работ.

12. Предотвращайте блокирование шлифовальной ленты и завышенное усилие прижатия.

13. При заклинивании шлифовальной ленты выключите электрическую машину и удерживайте ее до остановки ленты.

14. Не применяйте шлифовальные ленты с завышенными размерами, а следуйте данным изготовителя по размерам шлифовальных лент.

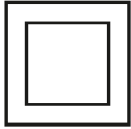
15. Всегда следите за устойчивым положением ног. При работе на высоте убедитесь в отсутствии кого-либо под Вами.

16. Держите инструмент крепко в руке.

3. ЗНАКИ БЕЗОПАСНОСТИ



Перед использованием необходимо ознакомиться с руководством по эксплуатации



Двойная изоляция, класс безопасности II



Знак обращения продукции на рынке государств-членов Таможенного союза



Во время эксплуатации надевайте защитные очки

4. КОМПЛЕКТАЦИЯ

В стандартный комплект поставки машины входят:

Ленточная шлифовальная машина 1 шт.

Пылесборный мешок 1 шт.

Шлифовальная лента 1 шт.

Дополнительный набор щеток, 1 комплект

Паспорт 1 шт.

Упаковка 1 шт.

Комплектация может отличаться от описанной в данной инструкции.

5. ОБЩИЙ ВИД УСТРОЙСТВА

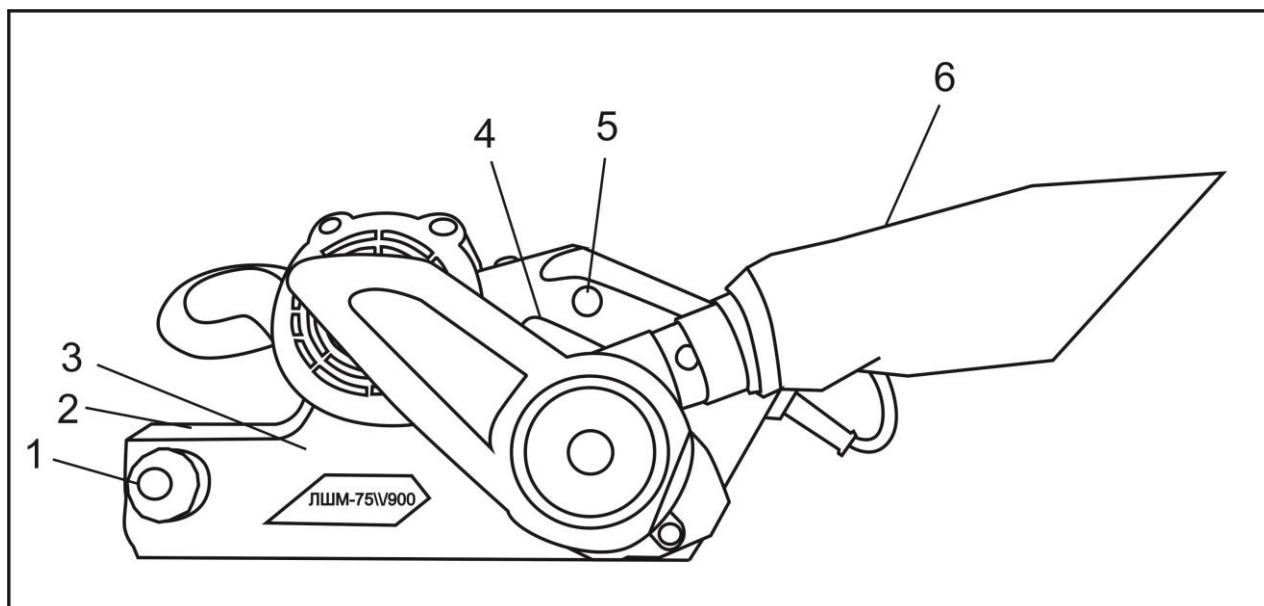


Рис.1 Общий вид устройства. Лицевая сторона. Внешний вид устройства может отличаться от изображённого на рисунке.

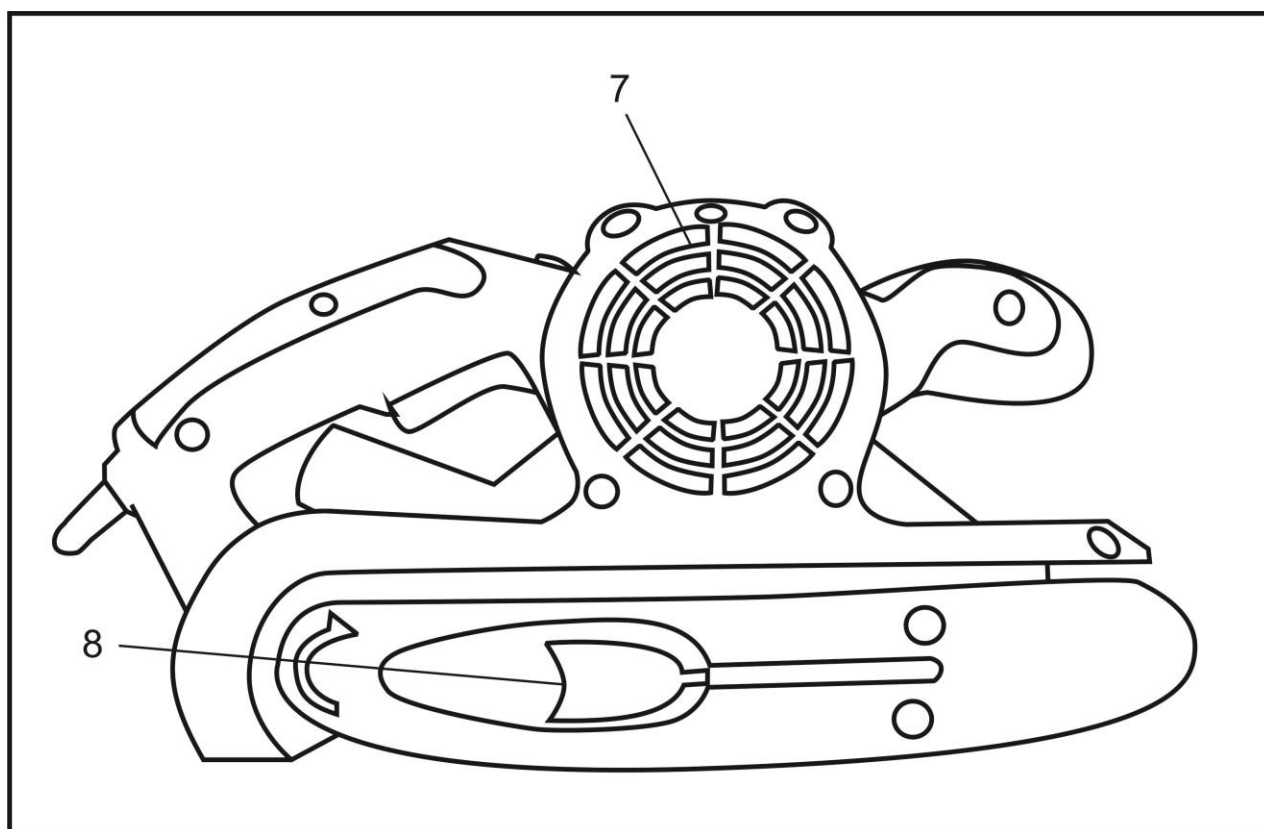


Рис.2 Общий вид устройства. Боковая сторона.

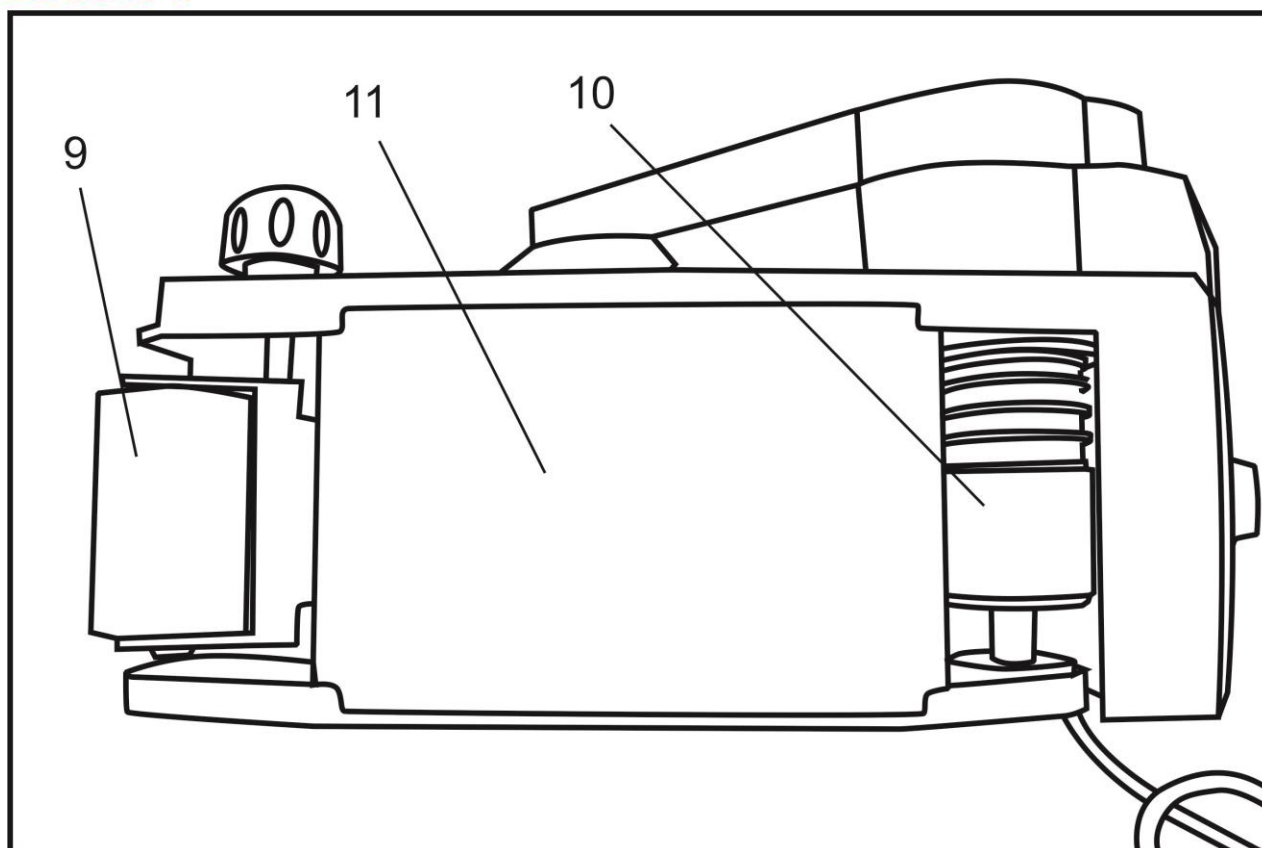


Рис.3 ЛШМ вид снизу.

Описание инструмента

1. Регулирующий винт
2. Выдвижная верхняя крышка
3. Корпус
4. Выключатель
5. Фиксатор выключателя
6. Пылесборный мешок
7. Вентиляционные отверстия
8. Рычаг натяжения ленты
9. Ролик направляющий
10. Ролик приводной
11. Рабочая поверхность

6. ТЕХНИЧЕСКИЕ ХАРАКТЕРИСТИКИ

Ленточная шлифовальная машина (ЛШМ) – ручной электроинструмент, предназначенный для шлифования без подачи воды деревянных, пластмассовых, металлических, покрытых грунтовкой поверхностей, удаления следов коррозии и старых лакокрасочных покрытий. Машина предназначена для бытового использования.

Ленточная шлифовальная машина предназначена для эксплуатации при температуре окружающей среды от -10°C до $+40^{\circ}\text{C}$, относительной влажности воздуха не более 80% и отсутствии прямого воздействия атмосферных осадков и чрезмерной запылённости воздуха.

Серия ЛШМ/Модель	ЛШМ-75/900
Напряжение сети	220-230В~50 Гц
Номинальная мощность	900 Вт
Размер шлифовальной ленты	75x533 мм
Скорость ленты	360 м/мин
Вес нетто	3,5 кг

Таблица 1. Технические характеристики.

Технические характеристики могут отличаться, от приведённых в таблице.

7. ПОДГОТОВКА УСТРОЙСТВА К РАБОТЕ И ПОРЯДОК РАБОТЫ

7.1 Устройство и принцип работы.

1. Машина состоит из электродвигателя, размещенного в пластмассовом корпусе, редуктора с ременной передачей и исполнительного механизма, расположенного в нижней части пластмассового корпуса. Вращение от электродвигателя передается через ременную передачу на приводной барабан, который вращает шлифовальную ленту. Второй опорой ленты служит направляющий ролик, обеспечивающий функцию натяжения и направления ленты. Выдвижная верхняя крышка позволяет работать в труднодоступных местах (вблизи кромок и углов), шлифовать нижнюю сторону заготовки, не переворачивая её.

2. Рабочим инструментом машины является шлифовальная (абразивная) лента на тканевой основе. Лента надевается на барабан тканевой основой.

Рекомендации по работе:

- Нельзя включать инструмент, если он находится в контакте с обрабатываемой поверхностью. Этим вы предотвратите повреждение обрабатываемого материала.

- Передвигайте машину вперед и назад по обрабатываемой поверхности. Следите за тем, чтобы шлифовальная лента и обрабатываемая поверхность были параллельны.

- Держите машину двумя руками, легко касайтесь обрабатываемой поверхности.

- Нельзя чрезмерно сильно прижимать шлифовальную машину к обрабатываемой поверхности. Это не повышает производительность шлифования, а приводит к быстрому износу инструмента и шлифовальных лент, а также к перегреву двигателя, что может стать причиной поломки инструмента. Веса самой машины достаточно для высокопроизводительного шлифования и полирования

Рекомендации по области применения инструмента

- Тонкая шлифовка и полировка деревянных изделий
- Грубое полирование деревянных поверхностей
- Окончательное шлифование металлических поверхностей
- Грубое полирование металлических поверхностей, удаление ржавчины или краски перед повторной финишной обработкой материала

7.2 Сборка и подготовка к работе.

1. Перед началом использования машины необходимо:

- осмотреть машину и убедиться в ее комплектности и отсутствии внешних повреждений и повреждений шнура питания;

- после транспортировки в зимних условиях перед включением выдержать машину при комнатной температуре до полного высыхания конденсата;

2. Замена шлифовальной ленты:

- Отключите устройство от сети.

- Ослабьте натяжение ленты, оттянув рычаг насколько возможно.

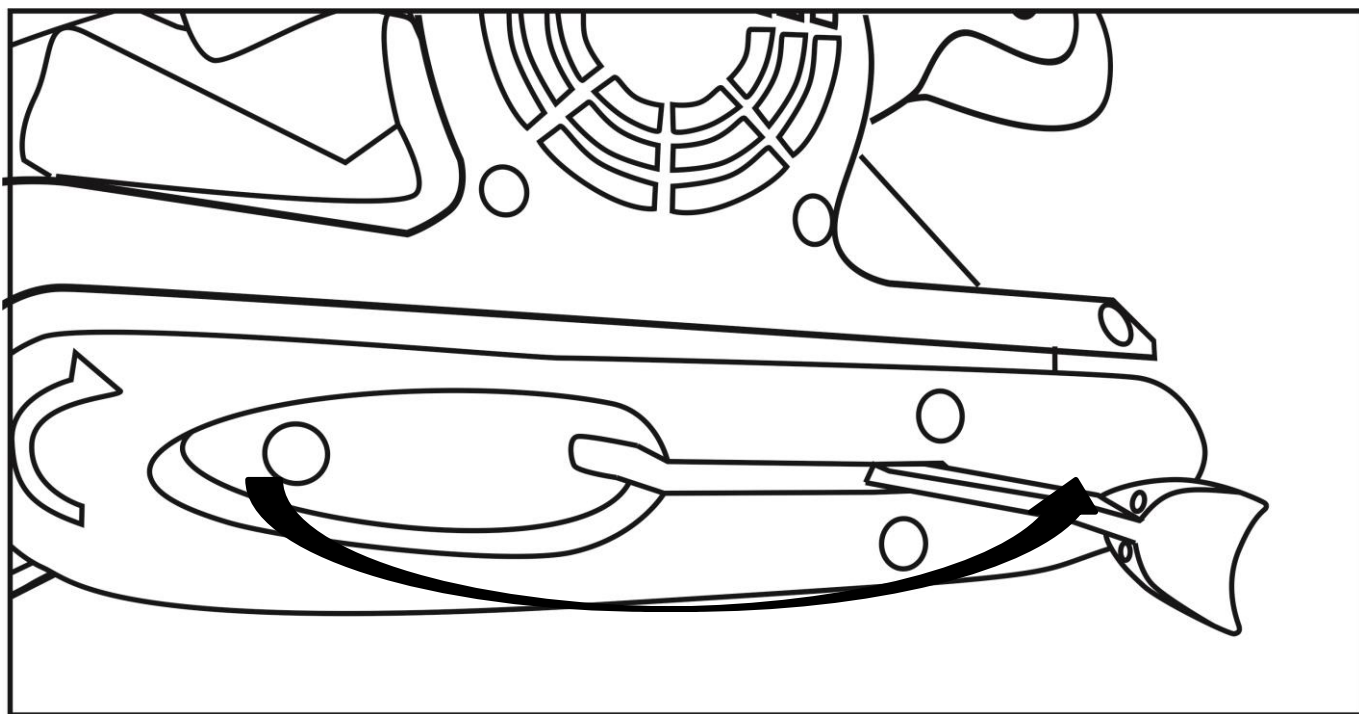


Рис.4 Рычаг натяжения ленты

Снимите ненужную ленту. Установите новую ленту, соблюдая направление движения (указано на изнанке ленты).

Затяните ленту, вернув рычаг натяжения в исходное положение..

Включите ЛШМ на холостом ходу и переверните лентой кверху. Вращая регулировочный винт влево или вправо, отрегулируйте положение ленты таким образом, чтоб ее края выступали на 2-3 мм за края обоих роликов.

Если шлифовальная лента сдвинулась во время работы, регулировка может быть произведена на ходу.

! Внимание!

Перед работой всегда регулируйте поперечное положение шлифовальной ленты. В противном случае лента может съезжать вбок и будет тереться о корпус, что приведет к разрыву шлифовальной ленты

3. Перед включением проверьте:

- правильность и четкость срабатывания всех выключателей
- затяжку винтов крепления шлифовальной платформы;
- целостность и надежное закрепление шлифовальной ленты;
- надежность закрепления обрабатываемой детали;

! Внимание!

Машину следует подключать только к однофазной сети переменного тока, напряжение которой соответствует напряжению, указанному на маркировочной табличке.

1. Включение и выключение.

Включение машины осуществляется нажатием на кнопку выключателя. Конструкция выключателя обеспечивает его фиксацию во включенном положении кнопкой.

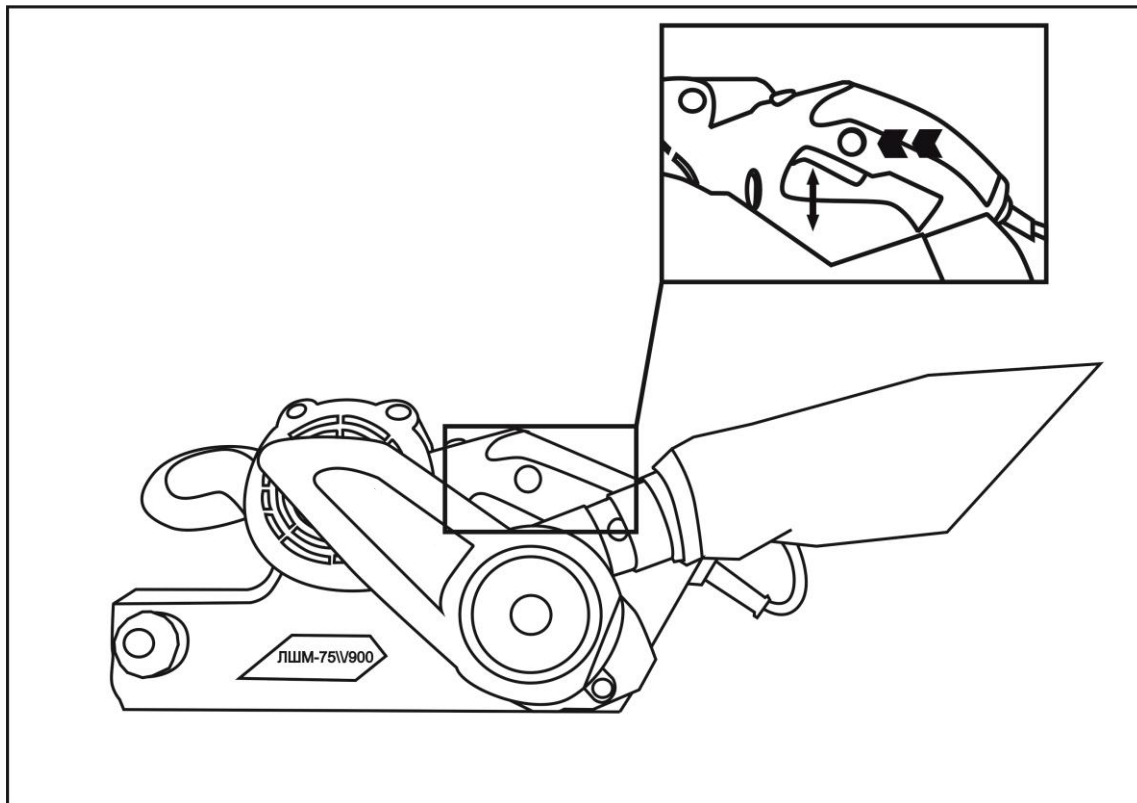


Рис.5 Клавиша выключателя

2. Во время работы:

- не допускайте механических повреждений, ударов, падений машины и т.п.
- оберегайте машину от воздействия внешних источников тепла или химических активных веществ, а также от попадания жидкостей и посторонних твердых предметов внутрь машины;
- обеспечьте эффективное охлаждение машины и отвод продуктов

обработки из зоны обработки.

- не закрывайте вентиляционные отверстия.
- выключайте машину с помощью выключателя перед подключением/отключением от сети электропитания.
- следите за состоянием шлифовальной ленты и нагревом электродвигателя.

3. По окончании работы:

- отключите машину от электросети, убедившись, что выключатель находится в положении «Выключено»
- очистите машину и рабочее место.

8. ТЕХНИЧЕСКОЕ ОБСЛУЖИВАНИЕ

1. Регулярно проверяйте инструмент на предмет механических повреждений/поломок, на общее состояние электроинструмента, которое может влиять на его работу.

2. Ремонт электроинструмента должен осуществляться только квалифицированным персоналом уполномоченных сервисных центров.

3. Обслуживание, выполненное неквалифицированным персоналом, может стать причиной поломки инструмента и травм пользователя.

9. ВОЗМОЖНЫЕ НЕИСПРАВНОСТИ И СПОСОБЫ ИХ УСТРАНЕНИЯ

Неисправность	Возможная причина	Действия по устранению
Изделие не включается	Нет напряжения в сети	Проверьте напряжение в сети
	Неисправен выключатель	Обратитесь в сервисный центр
	Износ или повреждение щёток	Замените щетки
	Обрыв кабеля питания или неисправность вилки шнура питания	Обратитесь в сервисный центр
	Заклинивание механизма	Обратитесь в сервисный центр
Изделие не работает на полную мощность	Низкое напряжение сети	Проверьте напряжение в сети
	Сгорела обмотка или обрыв в обмотке двигателя	Обратитесь в сервисный центр
	Износ или повреждение щёток	Замените щетки
	Заклинивание механизма	Обратитесь в сервисный центр

Изделие остановилось во время работы	Износ или повреждение щёток	Замените щетки
	Заклинивание механизма	Обратитесь в сервисный центр
Изделие перегревается	Изношенная или некачественная шлифовальная лента	Замените ленту
	Интенсивный режим работы	Измените режим работы
	Заготовка из твердого металла	Уменьшите давление на инструмент
	Высокая температура окружающего воздуха	Примите меры к снижению температуры инструмента
	Слабая вентиляция, засорены вентиляционные отверстия	Очистите вентиляционные отверстия
	Недостаток смазки, заклинивание в механизме	Обратитесь в сервисный центр
	Неисправность обмоток электродвигателя	Обратитесь в сервисный центр
При работе из вентиляционных отверстий появляется дым или запах горячей изоляции	Неисправность обмоток электродвигателя	Обратитесь в сервисный центр
	Неисправность электрической части инструмента	Обратитесь в сервисный центр
Повышенный шум в редукторе	Износ или поломка зубчатых колёс или подшипников	Обратитесь в сервисный центр
Повышенная вибрация изделия	Износ или поломка зубчатых колёс или подшипников	Обратитесь в сервисный центр
	Неисправная или неправильно установленная оснастка	Проверить правильность установки оснастки

10. ХРАНЕНИЕ И УТИЛИЗАЦИЯ

10.1 Хранение

- Храните машину при температуре окружающей среды от +1°C до +40°C и относительной влажности воздуха не более 80%.
- На время хранения рекомендуется снять рабочую оснастку.

10.2 Утилизация

Машина, отслужившая свой срок и не подлежащая восстановлению, должна утилизироваться согласно нормам, действующим в стране эксплуатации.

В других обстоятельствах:

- не выбрасывайте машину вместе с бытовым мусором;
- рекомендуется обращаться в специализированные пункты вторичной переработки сырья.

11. ГАРАНТИИ ИЗГОТОВИТЕЛЯ

Высокое качество электроинструмента РЕСАНТА дает нам возможность предоставить нашим покупателям расширенную 5-летнюю гарантию на электроинструмент РЕСАНТА. Данная гарантия не ограничивает право покупателя на претензии, вытекающие из договора купли-продажи, а также не ограничивает законные права потребителей.

Мы предоставляем гарантию на инструмент РЕСАНТА на следующих условиях:

1. Гарантия предоставляется в соответствии с нижеперечисленными условиями (п. 2–5) путем бесплатного устранения недостатков инструмента в течение установленного гарантийного срока, которые вызваны дефектами материала или изготовления.

2. Гарантийный срок начинается со дня покупки инструмента первым владельцем.

ОСНОВНАЯ ГАРАНТИЯ

Гарантийный срок составляет 24 месяца со дня продажи только при безусловно бытовом использовании инструмента для личных нужд.

РАСШИРЕННАЯ ГАРАНТИЯ

Данная гарантия действует только для физических лиц.

Для всего электроинструмента РЕСАНТА гарантийный срок продлевается до 60 месяцев при условии только бытового применения.

Для получения расширенной гарантии владелец обязан зарегистрировать инструмент на сайте компании РЕСАНТА в течение 1 месяца с момента покупки. Регистрация осуществляется только на сайте www.resanta.ru Подтверждением участия в программе расширенной гарантии конкретного инструмента и его корректной регистрации является распечатанный регистрационный сертификат. Регистрация возможна только после подтверждения покупателем согласия на сохранение личных данных, запрашиваемых в процессе регистрации.

•Расширенная гарантия действует только при наличии оригиналов товарного и кассового чека на изделие.

•Сертификат является именованным. Он распространяется только для лица, указанного в сертификате.

•Гарантийные сертификаты действительны для конкретных изделий. Любой купленный инструмент подлежит отдельной регистрации.

•Серийный номер на изделии должен совпадать с серийным номером в паспорте на данное изделие.

•В гарантийном случае в авторизованный сервисный центр компании необходимо представить оригиналы следующих документов: сертификат вместе с паспортом на изделие с заполненным

гарантийным талоном, а также, товарным и кассовым чеком. Даты в гарантийном талоне, кассовом и товарном чеках должны совпадать.

- Полученный сертификат является гарантией предоставления услуг сервисного обслуживания во всех сервисных центрах РЕСАНТА на территории Российской Федерации и Казахстана. Перечень сервисных центров указан в паспорте на изделие.

3. Гарантия не распространяется на:

- Данный вид гарантии не распространяется на аккумуляторные блоки, зарядные устройства и принадлежности, входящие в комплект поставки.

- Детали, подверженные рабочему и другим видам естественного износа, а также на неисправности инструмента, вызванные этими видами износа.

- Неисправности инструмента, вызванные несоблюдением инструкций по эксплуатации или возникшие вследствие использования инструмента не по назначению, при ненормальных условиях окружающей среды, ненадлежащих производственных условиях, а также вследствие перегрузок или недостаточного, ненадлежащего технического обслуживания или ухода. К безусловным признакам перегрузки изделия относятся, помимо прочих: появление цветов побежалости, одновременный выход из строя ротора и статора, деформация или оплавление деталей и узлов изделия, потемнение или обугливание проводов электродвигателя под воздействием высокой температуры.

- Изделия, используемые в условиях высокой интенсивности работ и сверхтяжелых нагрузок.

- Профилактическое и техническое обслуживание инструмента, например: смазку, промывку.

- Неисправности инструмента, возникшие вследствие использования принадлежностей, сопутствующих и запасных частей, которые не являются оригинальными принадлежностями/частями РЕСАНТА.

- Механические повреждения (трещины, сколы и т.д.) и повреждения, вызванные воздействием агрессивных сред, высокой влажности и высоких температур, попаданием инородных предметов в вентиляционные отверстия электроинструмента, а также повреждения, наступившие вследствие коррозии металлических частей и неправильного хранения.

- Принадлежности, быстроизнашивающиеся части и расходные материалы, вышедшие из строя вследствие естественного износа, такие как: приводные ремни, аккумуляторные блоки, стволы, направляющие ролики, защитные кожухи, цанги, патроны, подошвы, пильные цепи, пильные шины, звездочки, шины, угольные щетки, ножи, пилки, абразивы, сверла, буры, лески для триммера и т.п.

- Инструмент, в конструкцию которого были внесены изменения или дополнения.

- Незначительное отклонение от заявленных свойств инструмента, не влияющее на его ценность и возможность использования по назначению.

4. Устранение неисправностей, признанных нами как гарантийный случай, осуществляется на выбор компании РЕСАНТА посредством ремонта или замены неисправного инструмента на новый (возможно, на модель следующего поколения). Замененные инструменты и детали переходят в собственность компании.

5. После гарантийного ремонта срок гарантии инструмента не продлевается и не возобновляется.

ДОРОГОЙ ПОКУПАТЕЛЬ!

Мы выражаем Вам огромную признательность за Ваш выбор. Мы делаем все возможное, чтобы данное изделие удовлетворяло Вашим запросам, а качество соответствовало лучшим мировым образцам.

Компания “РЕСАНТА” устанавливает официальный срок службы на ЛШМ 5 лет, при условии соблюдения правил эксплуатации.

При покупке изделия требуйте проверки его комплектации, внешнего вида и правильного заполнения гарантийного талона в Вашем присутствии.

В случае возникновения неисправностей не пытайтесь самостоятельно ремонтировать изделие, т.к. это опасно и приводит к утрате гарантии.

Все пожелания по качеству товара присылайте по адресу idea@resanta.ru

ГАРАНТИЙНЫЙ ТАЛОН

Ленточная шлифовальная машина _____

зав № _____

модель _____

Дата продажи _____

Наименование и адрес торговой организации _____

М.П.

С правилами эксплуатации и условиями гарантии ознакомлен. Продукция получена в полной комплектации. Претензий к внешнему виду не имею.

ФИО и подпись покупателяГАРАНТИЙНЫЙ ТАЛОН
ТАЛОНОписание дефекта, № прибора
прибора_____

М.П.

ГАРАНТИЙНЫЙ ТАЛОН

Описание дефекта, № прибора

М.П.

ГАРАНТИЙНЫЙ

Описание дефекта, №

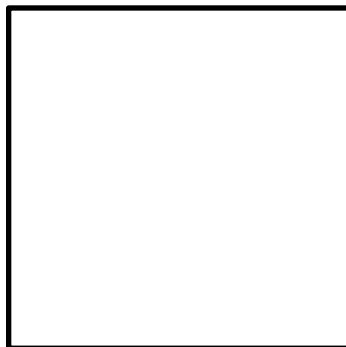
М.П.

ПЕРЕЧЕНЬ СЕРВИСНЫХ ЦЕНТРОВ

- **Абакан**, Молодежный квартал, 12/а, тел.: 8 (3902) 26-30-10, +7 908 326-30-10
- **Армавир**, ул. Мичурина, д. 6, тел.: +7 962 855-40-18, 8 (861) 376-38-46.
- **Архангельск**, Окружное шоссе, д.6, тел.: 8 (8182) 42-05-10, 8 (952) 301-25-26.
- **Астрахань**, ул. Рыбинская, д.11, тел.: 8 (8512) 99-47-76.
- **Барнаул**, пр. Базовый, д.7, тел: 8 (3852) 57-09-55, 50-53-48.
- **Белгород**, ул. Константина Заслонова, д. 92, тел: 8 (4722) 402-913.
- **Благовещенск**, ул. Раздольная 27, тел.: 8 (4162) 31-98-68; +7 914-601-07-00
- **Братск**, Пром.зона БЛПК, п 27030101, офис 2б, тел: +7 914 939-23-72.
- **Брянск**, ул. 2-ая Почепская, д. 34А, тел: 8 (4832) 59-06-44, 8 (4832) 58-01-73 (сервис).
- **Великий Новгород**, ул. 3-я Сенная, д.2А, тел: 8 (8162) 940-035.
- **Владивосток**, ул. Снеговая, д.119, тел: +7 904 624-03-29, 8 (4232) 49-26-72.
- **Владимир**, ул. Гастелло, д.8 А, тел: +7 (4922) 49-43-32
- **Волгоград**, пр-т Волжский, 4к., тел.: 8 (8442) 78-01-68 (доб.2 - сервис).
- **Вологда**, ул. Гончарная 4А; т.+7 981 507-24-12, 8 (8172) 26-48-63.
- **Воронеж**, ул. Электросигнальная, д.17, тел: 8 (473) 261-10-34.
- **Дзержинск**, ул.Красноармейская, д.15 б, тел: 8 (8313) 35-11-09.
- **Екатеринбург**, ул. Бисертская, 145, офис 6, тел.: 8 (343) 384-57-25; +7 965-509-78-08.
- **Иваново**, ул. Спартака, д.13., тел 8 (4932) 77-41-11.
- **Иркутск**, ул.Тракторная, д.28А/1, СКЦ Байкалит, складское помещение №5, тел: +7 908 660-41-57 (сервис), 8 (3952) 70-71-62.
- **Йошкар-Ола**, ул. Мира, д.113 тел.: 8(8362) 49-72-32.
- **Казань**, ул. Поперечно-Авангардная, д.15, тел: 8 (843) 206-03-65.
- **Калининград**, ул. Ялтинская, д. 129, тел: 8 (4012) 76-36-09.
- **Калуга**, пер. Сельский, д.2А, тел: 8 (4842) 92-23-76.
- **Кемерово**, ул. Радищева, д.2/3, тел: 8 (3842) 65-02-69.
- **Киров**, ул. Потребкооперации, д.17, тел: 8 (8332) 21-42-71, 21-71-41.
- **Комсомольск-на-Амуре**, ул. Кирова д.54 корп.2, тел: 8-924-116-10-47.
- **Кострома**, ул. Костромская, д. 101, тел: 8 (4942) 46-73-76.
- **Краснодар**, ул. Грибоедова, д.4, литер "Ю", тел: 8 (861) 203-46-92.
- **Красноярск**, ул. Северное шоссе, 7а, тел: 8 (391) 293-56-69, 8 (391) 204-62-88.
- **Курган**, ул. Омская, д.171Б, тел: 8 (3522) 630-925, 630-924.
- **Курск**, ул. 50 лет Октября, д.124В, тел.: 8 (4712) 36-04-46; 8 (4712) 77-13-69.
- **Липецк**, ул. Боевой проезд, д.5, тел: 8(4742) 52-26-97.
- **Магнитогорск**, ул. Рабочая, д.109, стр. 2, тел.: 8 (3519) 55-03-87; 8-919-342-82-12.
- **Москва**, ул. Нагатинская, д.16 Б, тел: +7 (499) 584-44-90.
- **Москва**, Ильменский проезд, д. 9А, стр. 1, тел.: 8 (495) 968-85-70.
- **Московская область**, Балашиха, Западная коммунальная зона, шоссе Энтузиастов, вл 4, тел.: 8-495-108-64-86 доб. 2, +7 906 066-03-46.
- **Москва**, ул. Никопольская, д.6, стр.2, тел.: 8 (495) 646-41-41, +7 926 111-27-31.
- **Мурманск**, ул. Домостроительная, д. 21/2, тел.: 8 (8152) 65-61-90.
- **Набережные Челны**, Мензелинский тракт, д.52а, офис 405, тел.: 8 (8552) 20-57-43.
- **Нижний Новгород**, ул. Вятская, д.41, тел: 8 (831) 429-05-65 доб.2.
- **Нижний Тагил**, ул. Индустриальная, д.35, стр.1, тел.: 8 (3435) 96-37-60.
- **Новокузнецк**, ул. Щорса, д.15, тел: 8 (3843) 20-49-31.
- **Новороссийск**, ул. Осоавиахима, дом 212, тел: 8 (8617) 309-454
- **Новосибирск**, Мочищенское шоссе, 1/4 кор.8, каб № 6 (офис), кор.5, 2 этаж (сервис); тел.: 8 (383) 373-27-96.
- **Омск**, ул. 20 лет РККА, д.300/3, тел: 8 (3812) 38-18-62, 21-46-38.
- **Оренбург**, пл. 1 Мая, д. 1А, тел: 8 (3532) 48-64-90.

- Орёл, пер. Силикатный, д.1, тел: 8 (4862) 44-58-19.
- Орск, ул. Союзная, д.3, тел: 8 (3532) 37-62-89.
- Пенза, ул. Измайлова, д.17а, тел: 8 (8412) 22-46-79.
- Пермь, ул. Сергея Данщина, д. 6а, тел.: 8 (342) 205-85-29.
- Петрозаводск, район Северная Промзона, ул. Заводская, д. 10 А, тел.: 8 (812) 309-87-08.
- Псков, ул. Леона Поземского, д.110, тел.: 8 (8112) 700-181, 8(8112) 296-264.
- Пятигорск, ул. Ермолова 46 Б, тел: +7 968 279-279-1, 8 (8652) 20-58-50.
- Ростов-на-Дону, ул. Вавилова, д.62Г, склад №11, тел: +7 938 100-20-83; 8 (863) 308-17-79.
- Рязань, ул. Зубковой, д. 8а (завод Точинвест), 3 этаж, офис 6, тел.: 8 (4912) 46-65-58.
- Самара, Советский р-н, ул. Заводское шоссе, д.15А, лит. А, тел.: 8 (846) 206-05-52.
- Санкт-Петербург, ул.Минеральная, д. 31, лит В, тел: 8 (812) 309-92-75.
- Санкт-Петербург, ул. Автобусная, д. 6В, тел: 8 (812) 309-73-78.
- Саранск, ул. Пролетарская, д.130А, база Комбината "Сура", тел.: 8 (8342) 22-36-37
- Саратов, ул. Пензенская, д. 2, тел: 8 (8452) 49-11-79.
- Смоленск, Краснинское шоссе, дом 37б, строение 2, тел: 8 (4812) 29-46-99
- Сочи, ул. Гастелло, д.23А, тел: 8 (862) 226-57-45.
- Ставрополь, ул. Коломийцева, д. 46, тел.: +7(8652) 20-65-62
- Стерлитамак, ул. Западная, д.18, литер А тел.: 8 (3472) 294-410.
- Сургут, ул. Базовая, д. 5, тел.: 8 (3462) 758-231, доб.1-офис, доб.2-сервис.
- Тамбов, проезд Монтажников, д.2Г, тел: 8 (4752) 50-37-96, +7 964 130-85-73.
- Тверь, пр-т. 50 лет Октября, д.15б, тел: 8 (4822) 35-17-40.
- Томск, ул. Добролюбова, д.10, стр.3 тел: +7 952 801-05-17.
- Тольятти, ул. Коммунальная, д.23, стр.2 тел: 8 (8482) 651-205; +7 964 973-04-29.
- Тула, Ханинский проезд, д. 25, тел: (4872) 38-53-44, 74-02-53.
- Тюмень, ул. Судостроителей, д.16, тел: 8 (3452) 66-28-91.
- Удмуртская Республика, Завьяловский р-н, д. Пирогово, ул. Торговая, д.12, тел: 8 (3412) 57-60-21 / 26-03-15.
- Улан-Удэ, ул.502км. д.160 оф 14. Тел. 8(3012) 20-42-87.
- Ульяновск, ул. Урицкого, д.25/1, склад №2, тел: 8 (8422) 27-06-30, 27-06-31.
- Уфа, ул. Кузнецовский затон, д.20, тел: 8 (347) 214-53-59.
- Хабаровск, ул. Индустриальная, д. 8а, тел: 8 (4212) 93-44-68.
- Чебоксары, Базовый проезд, д.15, тел: 8 (8352) 35-53-83, 21-41-75.
- Челябинск, ул. Морская, д.6, тел: 8 (351) 222-43-15, 222-43-16.
- Череповец, ул. Архангельская, д. 47, склад №10, тел: 8-911-517-87-92, 8 (8202) 49-05-34.
- Чита, Ул. Тракторная, д. 54А, тел: 8 (3022) 28-44-79.
- Шахты, Ростовская область, пер. Сквозной, д. 86а, тел.:8 (8633) 03-56-10.
- Южно-Сахалинск, пр-т Мира, 2 "Б"/5 корп. 8, 8 (4242) 49-07-85.
- Ярославль, Тутаевское шоссе, д. 4, офис 1, 8 (4852) 66-32-20.
- Казахстан, г. Алматы, Илийский тракт, 29, тел: (727) 225 47 45, 225 47 46.
- Казахстан, г. Нур-Султан (Астана), ул. Циолковского 4, склад 8а, тел +7 (771) 754 02 45.
- Казахстан, г. Караганда, ул. Молокова 102, тел: +7 (707) 469 80 56.
- Казахстан, г.Тараз, ул. Санырак батыра, 47м, тел.: +7 (7262) 97-00-12.
- Казахстан, г. Усть-Каменогорск, ул. Абая, 156/1 корп.6, тел: +7-723-240-32-19.
- Казахстан, г. Шымкент, ул. Толе би 26, корп.1, офис 206 тел: 8-776-808-50-05/ 8 771 349 04 94.
- Армения, г. Ереван, Arsahkunyanc 210/1, тел.: +374 91 751 717.
- Белоруссия, г. Минск, пр-т Партизанский, д.2, тел.: +375 (29) 397-02-87.
- Киргизия, г. Бишкек, Дэн Сяопина, д.18, тел.: +996 708 323 353.

Для заметок



Изготовитель (импортер):
«ТЕК Техник унд Энтвинклунг»

Адрес: Зюдштрассе, 14,
Базель, Швейцария
Сделано в КНР

Ред. 2